

## CARACTERISTIQUES TECHNIQUES

- *Débit:* Jusqu'à 3 L/H
- *Pression Maximum:* 3 Bar
- *Alimentation:* 90-260v en standard
- *Tube Péristaltique:* Santoprene®
- *Mesure:* Contrôle de pH ou Redox pour dosage proportionnel
- *Contrôle de niveau:* Livré avec sonde de niveau, relais de sortie d'alarme
- *Echelle de mesure:* pH: 5 – 9 pH  
Redox: -300 - +900 mV
- *Alarmes:* Niveau bas; Surdosage

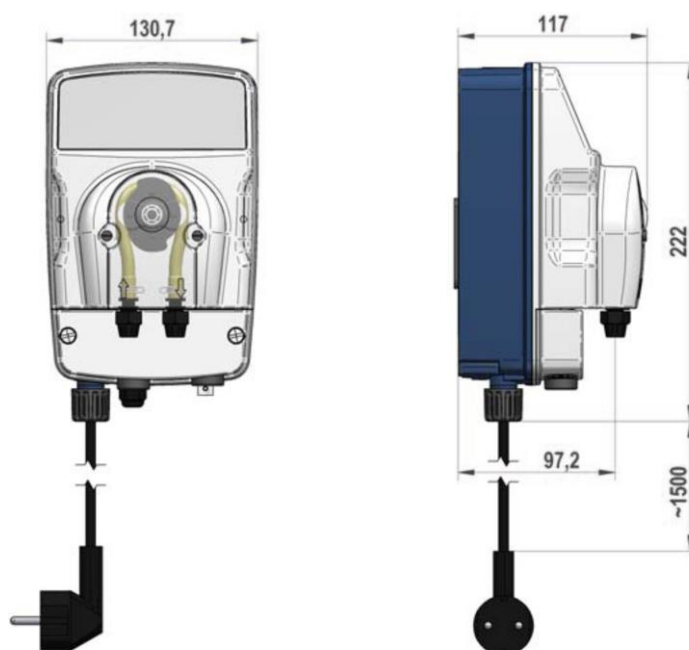


## ACCESSOIRES INCLUS

- Sonde pH ou Redox avec 5 m de câble
- Collier de prise en charge
- Porte sonde
- Sonde de niveau
- Solutions étalon (Soit pH 7 & 9, ou 650 mV selon configuration)
- Clapet d'injection (PVC/FPM)
- Crépine de pied (PP/FPM)
- 2m de tube d'aspiration & 2m de tube de refoulement

| MODELE        |                                                                 |             |                                                           |
|---------------|-----------------------------------------------------------------|-------------|-----------------------------------------------------------|
| <b>CXB400</b> | Pompe péristaltique ePool avec contrôle intégral du pH ou Redox |             |                                                           |
|               | CARACTERISTIQUES                                                |             |                                                           |
|               | Version                                                         | Débit (L/H) | Pression (Bar)                                            |
| <b>03</b>     | 0101                                                            | 1.5         | 1.5                                                       |
| <b>04</b>     | 0301                                                            | 3           | 1.5                                                       |
| <b>05</b>     | 0202                                                            | 2           | 2                                                         |
| <b>06</b>     | 0303                                                            | 3           | 3                                                         |
|               | OPTIONS                                                         |             |                                                           |
| <b>01</b>     | Kit pH                                                          |             |                                                           |
| <b>02</b>     | Kit Redox                                                       |             |                                                           |
| <b>Z6</b>     | Sans kit                                                        |             |                                                           |
| <b>CXB400</b> | <b>06</b>                                                       | <b>01</b>   | ePool pH; 3 L/H; 3 Bar; avec kit d'accessoires pH complet |

## DIMENSIONS



**Dimensions exprimées en mm**